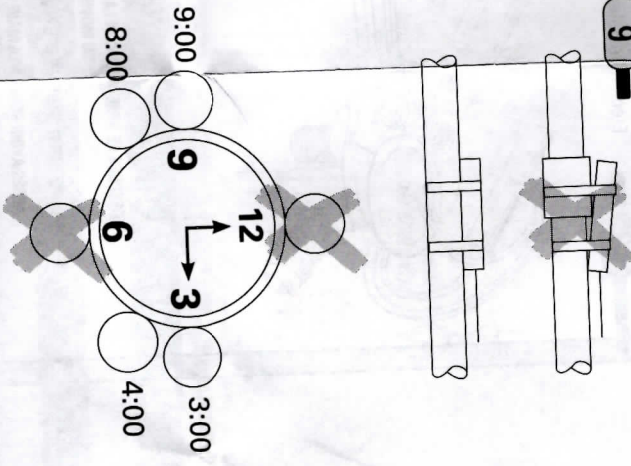
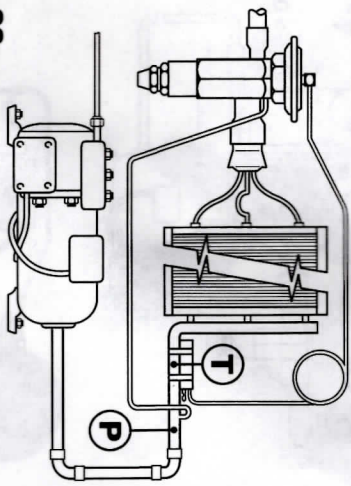


SUPERHEAT
RECALENTAMIENTO
ÜBERHITZUNG
SURCHAUFFE
SURRESCALDAMENTO
SUPERACQUEMIMENTO
過熱
スーパーヒートの調整
تسخين مفرط



BULB LOCATION
LOCALIZACION DEL BULBO
FÜHLERPOSITION
EMPLACEMENT DU BULBE
POSIZIONE DEL BULBO
LOCAL DO BULBO
感温包位置
感熱筒の位置
موقع البصيلة



R-22

1. T = 52°F (11°C) → Outside T
2. P = 68 psig (4.7 barg) → T_p = 40°F (4°C) → Inside T
3. T - T_p = T_{SH} = Outside T - Inside T = SH
52°F (11°C) - 40°F (4°C) = 12°F (7°C)

HOW TO DETERMINE SUPERHEAT
COMO DETERMINAR EL RECALENTAMIENTO
BESTIMMUNG DER ÜBERHITZUNGSTEMPERATUR
COMMENT DETERMINER LA DE SURCHAUFFE
DETERMINAZIONE DEL SURRESCALDAMENTO
COMO DETERMINAR O SUPERACQUEMIMENTO
如何確定過熱
スーパーヒートの決定方法
طريقة تحديد التسخين المفرط